

# iPlug SE



UPS VFD



Tower



**1:1** 600 VA



## HIGHLIGHTS

- **Compacto y ergonómico**
- **Versatilidad de uso**
- **Robustez**
- **Diseño moderno**
- **Reinicio automático**

La serie iPlug SE es la solución para la protección de equipos domésticos y de oficina. Compacto y versátil de uso, convierten el iPlug SE en el mejor dispositivo para la protección contra sobretensiones y cortes de suministro. En ausencia de red, la carga es alimentada por el inversor con onda pseudo sinusoidal durante el tiempo suficiente para el cierre de los sistemas informáticos.

### **Versatilidad de uso, robustez y diseño moderno**

Las líneas compactas y ergonómicas de la serie iPlug SE facilitan la instalación

en entornos tanto profesionales como domésticos.

La versatilidad de uso y el exclusivo pasacable ayudan a optimizar y reducir el espacio ocupado por los cables facilitando su colocación de modo ordenado.

### **Reinicio automático**

Si el equipo se apagó por fin de autonomía después de un fallo de red, el UPS arranca de forma automática cuando recibe de nuevo alimentación (Auto restart).

## Protección medioambiental ECO Line

Riello UPS siempre ha sido sensible al ahorro energético.

Por eso, en la serie iPlug SE se ha incorporado la tecla de apagado, para reducir los consumos durante períodos de inactividad prolongados.

## Aplicaciones

LCD monitors, personal computers, video terminals, printers, scanners and fax machines.

## Features

- Compacto y ergonómico
- 3 tomas protegidas contra los cortes de suministro
- Posibilidad de encender el UPS en ausencia de red (Cold Start)
- Emplazamiento sobre el escritorio o en el suelo
- Cable de alimentación incluido
- Protegido contra cortocircuitos
- Reinicio automático (una vez descargadas las baterías, al regresar la alimentación de red)
- Disponible con tomas francesa (2P+T), shuko e italiana.

## GARANTÍA 2 AÑOS

## CONFIGURADOR PARA LA ELECCIÓN DEL MODELO

Tipo de carga	Potencia VA *
Ordenador personal	250
Monitor LCD	70
Escaner, impresora	200
Módem, TV, lectores DVD, PlayStation, Hi-Fi, teléfono, fax	50
Impresora láser **	200

\* Valor medio aproximado.

\*\* Se recomienda la alimentación de la salida filtrada de iPlug SE.

## TOMAS DISPONIBLES

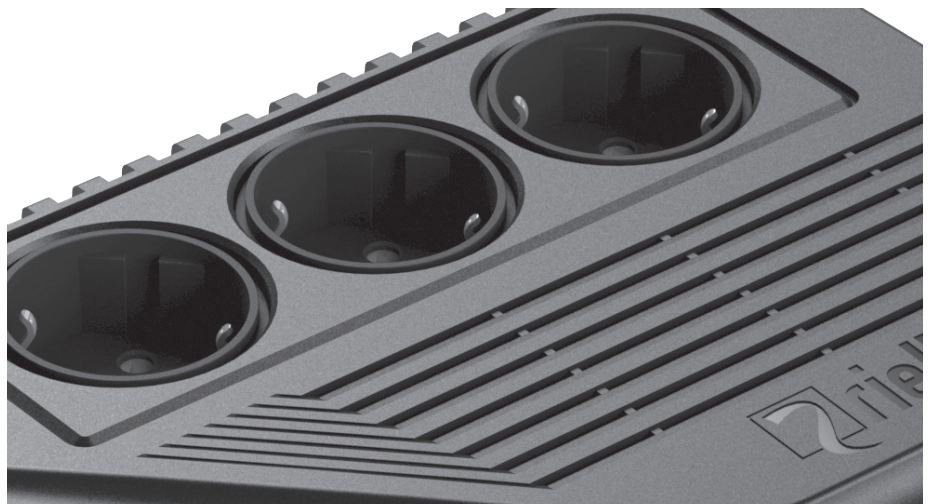
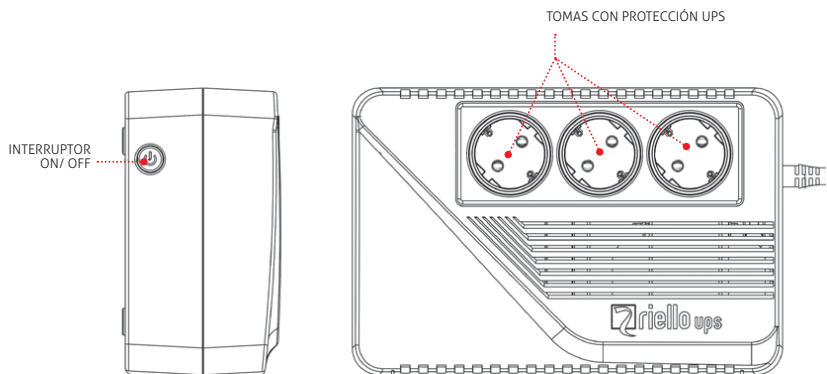


TOMA FRANCESA CEE 7/5



TOMA ITALIANA CEI 23/16

## DETALLES



<b>MODELO</b>	<b>IPE 600</b>
<b>POTENCIA</b>	
<b>ENTRADA</b>	
Tensión nominal	220-240 Vac
Tolerancia tensión de entrada	230 Vac (+20/-25%)
Frecuencia	50/60 Hz con selección automática
<b>SALIDA</b>	
Tensión en funcionamiento con red	230 Vac (+22/-26%)
Tensión en funcionamiento con batería	230 Vac (+/- 10%)
Frecuencia en funcionamiento con batería	50 or 60 Hz (+/- 1%)
Forma de onda	Pseudo Sinusoidal
<b>BATERÍAS</b>	
Tipo	VRLA AGM de plomo sin mantenimiento
Tiempo de recarga	6-8 horas
<b>OTRAS CARACTERÍSTICAS</b>	
Peso neto (kg)	3,8
Peso bruto (kg)	4,1
Medidas (LxPxA) (mm)	159x 239 x 89
Medidas del embalaje (LxPxA) (mm)	138 x 311 x 233
Protecciones	Excesiva descarga de la batería - sobrecorriente - cortocircuito
Tomas de salida	3 tomas tipo Shuko o italiana o francesa
Normas	EN 62040-1-1 y directiva 2006/95/EC; EN 62040-3 EN 62040-2 y directiva 2004/108 EC
Marcas	CE
Temperatura ambiente	0 °C / +40 °C
Color	Negro
Altitud y humedad relativa	6000 m de altitud máxima, < 95% sin condensación
Accesorios incluidos	cable de alimentación, manual de uso

**RPS S.p.A.**

**ITALY**

**LEGNAGO (VR)**

**Head Office**

Viale Europa, 7  
37045 LEGNAGO (Verona)  
Tel +39 0442 635811  
www.riello-ups.com  
riello@riello-ups.com

**CORMANO (MI)**

**Sales Office**

Via Somalia, 20  
20032 CORMANO (Milano)  
Tel +39 02 663271



**PRE-SALES SUPPORT**

(TEC)

tec@riello-ups.com



**AFTER-SALES SUPPORT**

(UPService)

service@riello-ups.com

## Worldwide Subsidiary Companies

**USA**

**RPS America, Inc.**

8808 Beckett Rd  
West Chester, OH 45069  
Tel +1-513-282-3777

**UNITED KINGDOM**

**RIELLO UPS Ltd.**

Unit 50 Clywedog Road North  
Wrexham Industrial Estate  
Wrexham LL13 9XN  
Tel +44 800 269 394

**CONSTANT POWER SERVICES Ltd.**

Riello House, Works Road,  
Letchworth  
SG6 1AZ Hertfordshire  
Tel +44 330 1230125

**GERMANY**

**RIELLO UPS GmbH**

Wilhelm-Bergner-Str. 9b  
21509 Glinde  
Tel +49 40 / 527 211-0

**RIELLO POWER SYSTEMS GmbH**

Neufahrner Str. 12b  
85375 Neufahrn/Grüneck  
Tel +49 8165 / 9458-0

**FRANCE**

**RIELLO ONDULEURS S.a.r.l.**

2/4 Rue du Bois Chaland,  
ZAC du Bois Chaland  
91090 Lisses  
Tel +33 1 60 875454

**SPAIN**

**RIELLO ENERDATA s.l.u.**

C/ Labradoros,  
13 Parque Empresarial  
Prado del Espino  
28660 Boadilla del Monte  
Madrid  
Tel +34 916 333 000

**RIELLO TDL s.l.**

C/Berguedà, 6 bis  
Pol. Ind. Plà de la Bruguera  
08211 Castellar del Vallès, Barcelona  
Tel +34 902 02 66 54

**ROMANIA**

**RIELLO UPS ROMANIA S.r.l.**

Str. Varsovia Nr. 4  
307160 Dumbravita  
Timis County - Romania  
Tel +40 256 214 681

**POLAND**

**RIELLO DELTA POWER Sp. z o.o.**

ul. Krasnowolska 82 R  
02-849 Warszawa  
Tel +48 22 379 17 00

**AUSTRALIA**

**RIELLO UPS AUSTRALIA Pty. Ltd.**

Unit 22/80 Box Road  
Taren Point NSW 2229  
Tel +61 2 9531 1999

**ASIA PACIFIC**

**RIELLO UPS SINGAPORE Pte Ltd.**

No. 506 Chai Chee Lane,  
#07-01, Singapore 469026  
Tel +65 6441 2005

**CHINA**

**Riello UPS (Asia) Co., Ltd.**

Bolg2, No.451 Duhui Road,  
Minhang District-201108  
Shanghai  
Tel +86 21 50464748

**INDIA**

**RIELLO POWER INDIA Pvt. Ltd.**

287-288 Udyog Vihar, Phase II  
122015 Gurgaon (HR)  
Tel +91-124-4111999

**ARABIAN PENINSULA**

**RIELLO UPS Middle East FZ-LLC**

Dubai Science Park  
North Tower, 8th Floor, Office 9  
Al Barsha South, 500767  
Tel +971 55 7672503



Follow us on Social Networks

